



ООО «ЮгСпецКомплект»

346530, Ростовская обл., г. Шахты, пер. Базовый, 6; Литер ПП 1
ИНН: 6155078307, КПП: 615501001, ОГРН: 1176196060226, ОКПО: 22114164
ОКВЭД: 46.69.9, 25.99; Р/С № 40702810252090019972
БАНК Юго-Западный Банк ПАО «Сбербанк России» г. Ростов-на-Дону
БИК: 046015602, К/С № 30101810600000000602



№ 4309
Зарегистрированный
Участник

e-mail: info@usk-met.ru

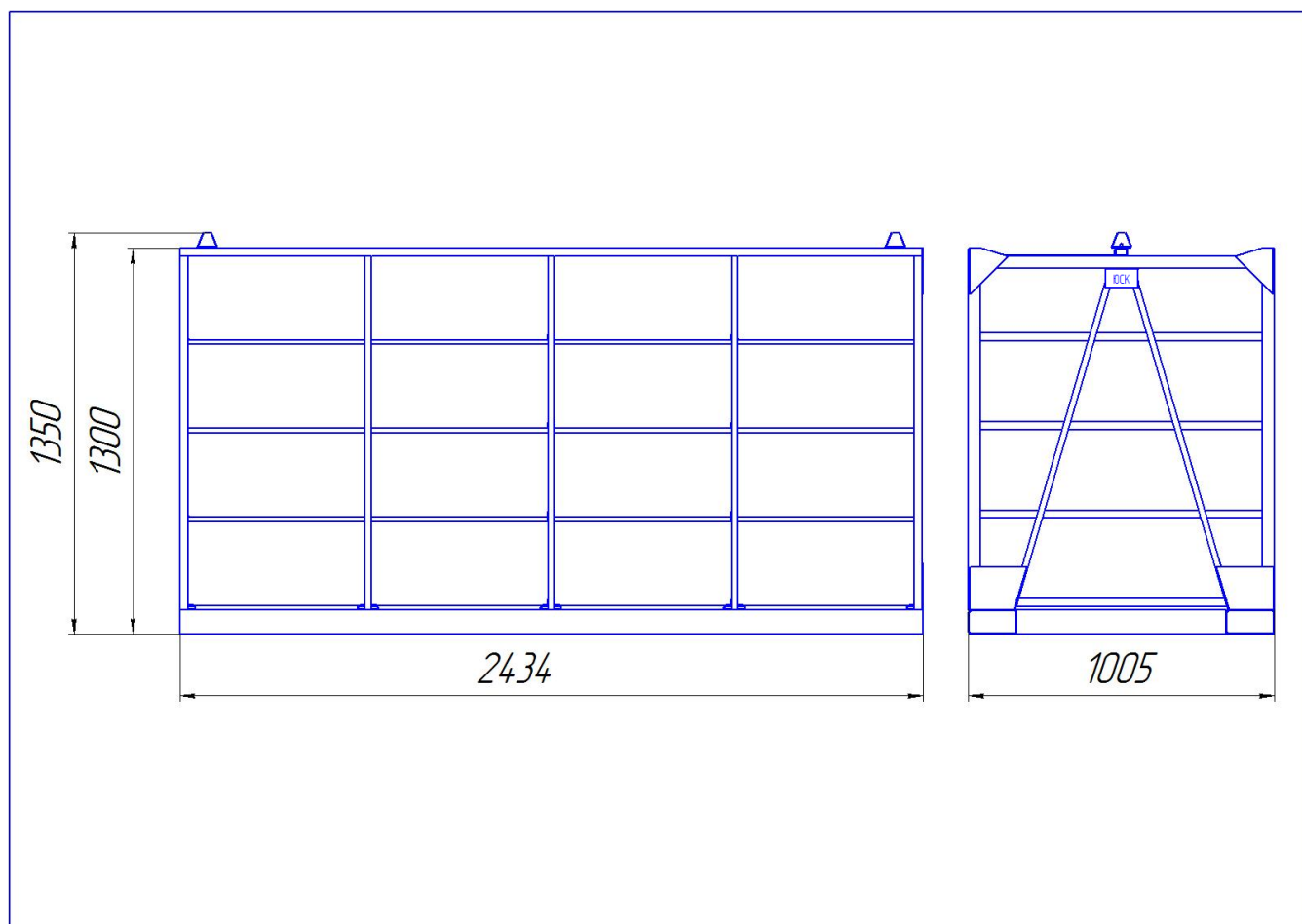
тел./факс: 8(8636) 23-81-21

Апрель 2022 г.
г. Шахты

Коммерческой Службе Заказчика

Контейнер ТИП 4.16 (16 ящиков)

Габаритные размеры



Тара: ящик пластиковый (970 x 570(580) x 270 мм)



ДОВЕРЯЙТЕ ПРОВЕРЕННЫМ ПРОИЗВОДИТЕЛЯМ!